

パイプライン化依存性グラフを簡単化するための効率的な等価性判定アルゴリズム

籠谷 裕人^{†a)} 杉山 裕二^{†b)} 岡本 卓爾

An Efficient Algorithm to Determine Equivalence of Pipelined Dependency Graphs for Their Simplification

Hiroto KAGOTANI^{†a)}, Yuji SUGIYAMA^{†b)}, and Takuji OKAMOTO

あらまし 依存性グラフに基づいた非同期式パイプライン制御回路の設計方法が提案されている。この設計法の最終段階においては、依存性グラフと縮小した依存性グラフの等価性を何度も繰り返し判定することにより、簡単化した依存性グラフが得られる。しかし、この判定には多数の状態をもつオートマトンを扱うため、その計算量は極めて大きい。本論文では、この等価性判定のための新たな効率的なアルゴリズムを提案する。まず、基本操作の実行順序の半順序をコンパクトに表現するために、基本操作直結因果関係グラフ \hat{O} を定義する。次に、分岐系列ごとに \hat{O} の高々二つの部分グラフが一致するとき、かつそのときに限り、二つの依存性グラフが等価であることを証明する。更に、等価性の判定に必要な分岐系列のサイズと数が有限であることを証明する。最後に、上述の原理を用いたアルゴリズムの計算量が従来法に比べて大幅に小さいことを示す。

キーワード 非同期式制御回路, パイプライン, 簡単化, 因果関係

1. ま え が き

多くの非同期式回路設計手法 [1], [2] の中で、非同期式回路のパイプライン化手法がこれまでに幾つか提案されているが、これらはデータフローグラフを利用するもの [3], [4] と制御フローグラフを利用するもの [5]~[7] に大別される。このうちの後者は、所用レジスタ数が少なくて済む点や演算間で同一の演算リソースが共用できる点で前者より優れている。

文献 [5] では、制御フローグラフとして依存性グラフ (以下, DG と略記) を利用した非同期式パイプライン制御回路の設計法を提案している。この設計法によれば、設計仕様として与えた DG (以下, SDG と略記) を依存性のある基本操作の対または基本操作とセレクトとの対からなる最小単位の DG (以下, 最小依存性グラフと呼び, MDG と略記) 群に分解したのち、

MDG 間に存在する同一の基本操作を全て共通化して新たな DG (以下, 合成した DG をパイプライン化依存性グラフと呼び, PDG と略記) を合成する。また、文献 [6] では、発火依存グラフとトークン移動グラフを導入することにより、この合成手続きの正当性と完全性を検証している。これにより、基本操作の実行順序が SDG の仕様を満たし、かつ可能な限り並列化されることが保証される。しかし、この合成手続きでは、MDG への分解時に複製された多数の冗長なセレクトとマージがそのまま残るため、文献 [7] では、冗長なセレクト対とマージ対を全て検出してそれぞれ単一化するという簡単化法を提案している。この簡単化法では、冗長な対を検出するために、単一化前後における状態図 (有限オートマトン) を比較して、PDG の並列性が変化しない (以下, 強等価という) かどうかを判定するというアルゴリズムを採用している。しかし、並列性の高い PDG の場合、状態数が多くなり、状態図を作成するため計算量が大きすぎて、実用的でない。

そこで本論文では、以下のような着想のもとに、効率的な強等価性判定アルゴリズムを導出し、この計算量の削減を図る。文献 [7] の方法では、例えば PDG

[†] 岡山大学大学院自然科学研究科, 岡山市
Grad. School of Natural Sci. and Tech., Okayama University,
Okayama-shi, 700-8530 Japan

a) E-mail: kagotani@okayama-u.ac.jp

b) E-mail: sugiyama@okayama-u.ac.jp

DOI:10.14923/transinfj.2016JDP7108

上の二つの頂点 a, b が並列に発火し得る場合、それらの発火前と発火後を組み合わせた 4 個の状態を全て別々に扱って PDG の並列性を比較している。このため、並列に発火する頂点が増えれば、この状態数が指数的に増加することになる。これに対して、発火間の因果関係をグラフとして表現すると（以下、因果関係グラフという）、 a の発火を経由する経路と b の発火を経由する経路が並列に存在する一つのグラフになり、その構造の一致により PDG の並列性が比較できると考えられる。この場合、並列に発火する頂点が増えてもそれに比例して並列な経路が増えるだけなので、判定のための計算量の増加を抑えられる可能性がある。ただしこのままでは、頂点の発火系列が無限であることから因果関係グラフが無限となり判定が困難となる。そこで、一致判定に必要な因果関係グラフを極力縮小した上で、等価性判定を行うことにする。

以下、2. では、基本操作発火の因果関係グラフを定義するとともに、単一化前後における二つの PDG の強等価性が、因果関係グラフの同値性により判定できることを示す。続いて 3. では、この判定に必要な因果関係グラフの範囲が有限であることを示す。4. では、提案する判定アルゴリズムの計算量の上界と典型値を求め、従来のアルゴリズムと比較・評価する。

2. 依存性グラフと因果関係グラフ

2.1 依存性グラフの構造

依存性グラフ（以下、DG と略記）は、処理の実行順序を表すもので、基本操作（長円）、セレクト（三角形）、マージ（逆三角形）、フォーク（小正方形）、ジョイン（小円）の頂点、これらの間のトークン移動路を表す有向辺から構成される。処理全体の開始直前（以下、初期状態という）におけるトークンの存在位置は、幾つかの有向辺に付した黒丸により表される。以下この黒丸のことを初期トークンと呼び、その有向辺を初期トークン辺と呼ぶ。処理が開始されると、初期トークンを起点にトークンが有向辺に沿って移動を開始し、頂点を通過したときにその頂点が発火する。

パイプライン化のための仕様は、直列依存性グラフ (SDG: フォーク, ジョインを含まない DG) とその上のデータ依存関係として与えられる。パイプライン化依存性グラフ (PDG) は、SDG を最小依存性グラフ群に分解したのち、全ての同一ラベルの頂点が単一化されるようにこれらを再合成することによって得られる [5], [6]。このようにして作成された PDG では、

ジョイン及びフォークはそれぞれ常に他の頂点の入射側及び出射側に隣接して出現する。そこで以下、基本操作、セレクト、マージのみを頂点と呼び、ジョインとフォークはこれらに付随するものとして扱う。また、セレクト及びマージの各分岐には、便宜上、左から順に 1, 2, 3, ... と分岐番号を与えるものとする。更に、これらの発火を考える際には、トークンがどの分岐を通過したかを明示的に区別するため、頂点のラベルに続けて分岐番号を括弧内に付したセレクト要素及びマージ要素を、頂点の代わりに使用し、誤解のおそれがなければこれらも単に頂点と呼ぶ。

簡単な例を図 1 に示す。(a) は SDG とその上のデータ依存関係（破線）であり、パイプライン化前の一連の処理手順の仕様を表す。各頂点に付した英字はそのラベルである。 s はセレクトであり、セレクト要素 $s(1)$ が発火すると次にマージ要素 $m(1)$ が発火し、 $s(2)$ が発火すると次に基本操作 c が発火する。(b) はこれから合成した PDG である [7]。セレクトやマージのラベルの添字はそれらがパイプライン化の過程で複製されたものであることを表す。

以下では、誤解のおそれのない限り、このようにパイプライン化された DG だけではなく、セレクト及びマージの単一化を一部実施した単純化途上の DG も PDG と呼ぶものとする。

本論文では、文献 [5] 及び [7] と同様に次の前提条件を仮定する。

[前提条件 2.1] PDG の仕様となる SDG において、セレクト s と依存関係のある基本操作は、セレクト-マージ対の入れ子構造のレベルに関して、同レベルまたは直接の内側のレベルにのみ存在する。

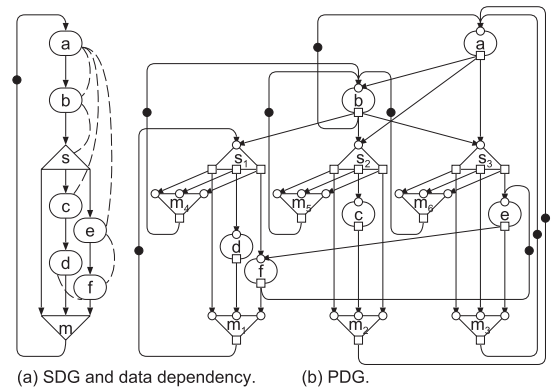


図 1 依存性グラフのパイプライン化
Fig. 1 Pipelining of a dependency graph.

[前提条件 2.2] PDG の仕様となる SDG の各セレクト s を含む各閉路上に、 s とデータ依存関係のある基本操作が存在する。

前提条件 2.1 はパイプライン化アルゴリズムが確実に停止するための十分条件である。前提条件 2.2 が満たされる場合、合成された PDG 上では、同一の原本をもつセレクトまたはマージの i 番目と $i+1$ 番目の発火の間に、必ずいずれかの基本操作が発火する。

2.2 用語の定義

本論文では、二つの PDG の強等価性の判定手続きの計算量を軽減する目的から、既に示唆したように、状態遷移ではなく、パイプラインの構造と処理の実行順序に基づいた判定法を考える。

パイプラインでは一般に、繰返し実行の必要な一連の処理の途上で、次の繰返しの実行を開始することにより並列性を向上させている。例えば、図 1(a) のような単純な SDG を仕様とする場合、このような並列性はトークンが初期トークン辺から一巡して戻って来るまでの処理過程を単位とすれば容易に議論することができる。しかし、図 2(a) のように条件による繰返し構造（条件ループ）を含む SDG を仕様とする場合には、初期トークン辺から初期トークン辺への処理過程において同一の頂点の発火が無数に含まれ得るので、これを単位とするとその長さが有限でなくなり扱いづらい。そこで本論文では、同一の頂点の発火を複数含まないように細分化した SDG 上での処理過程を単位に選び、次のように定義する。

[定義 2.1] (SDG 上のイタレーション, SIR) SDG G において、初期トークン辺の終点または条件ループ末尾のマージ要素から開始する極大な単純路のことを、 G のイタレーションと呼び、SIR と略記する。ここで極大な単純路とは、それ以上頂点を加えると単純でなくなる有向路のことをいう。同一のマージの異なるマージ要素も重複して含まないものとする。

定義より明らかに、SIR は閉路を含まない。また、SIR の始点が初期トークン辺の終点である場合は、SIR の終点は初期トークン辺の始点または条件ループ末尾のマージ要素直前であり、SIR の始点が条件ループ末尾のマージ要素である場合は、SIR の終点は任意の条件ループ末尾のマージ要素直前である。

例えば、図 1(a) の SIR は、 $(a, b, s(1), m(1))$, $(a, b, s(2), c, d, m(2))$, $(a, b, s(3), e, f, m(3))$ の頂点列からなる 3 通りの単純路のみである。図 2(a) の SIR は、同図 (b) に示される $I_A = (a, m(1), s(1), b)$, $I_B = (a, m(1), s(2), c, n(1), e, t(1), d)$, $I_C = (m(2), s(1), b, a)$, $I_D = (m(1), s(2), c, n(1), e, t(2), f)$ などである。

他方、PDG は SDG を並列化したものであるから、頂点発火の順序は変わるが処理内容は変わらない。したがって、PDG 上のイタレーションは SIR と 1 対 1 に対応する。そこで、これを次のように定義する。

[定義 2.2] (PDG 上のイタレーション, PIR) PDG の部分グラフが DAG (有向非循環グラフ) であり、かつ、そのトポロジカルソートの一つが SIR の頂点列（ただし、セレクト要素及びマージ要素は PDG の合成過程に準じて複製しておくものとする）であるとき、この部分グラフをその SIR に対応した PDG のイタレーションといい、PIR と略記する。

PIR は DAG であり、始点及び終点が複数存在し得ることに注意する必要がある。以下では、SIR と PIR のいずれにも該当する議論においては、単に IR と略記することにする。

どの IR についても、IR の始点の集合と、IR 内のセレクト要素の集合のみが与えられれば、SDG または PDG 上のトークン移動経路、すなわち元の IR が一意に定まる。したがって、セレクト要素の集合は、IR を定める主要なパラメータであり、これを次のように定義する。

[定義 2.3] (分岐パラメータ) IR に含まれるセレクト要素の集合 B を分岐パラメータという。

分岐パラメータを考える上では、セレクトの原本と各複製は常に同じ方向に分岐するので、これらを区別

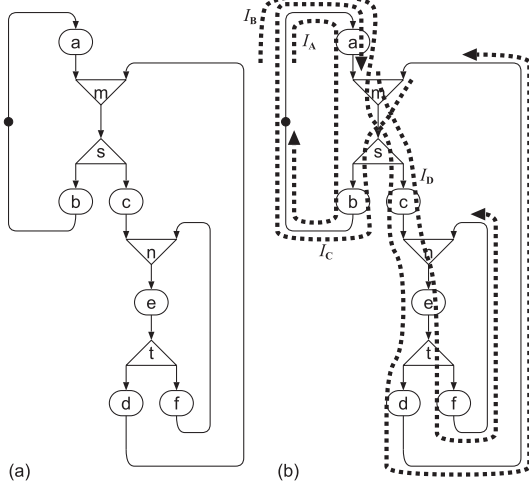


図 2 イタレーションの構造
Fig. 2 Structure of iterations.

する必要はない．そこで，以下では SIR と PIR の分岐パラメータを同一視する．

次に，IR の系列について考える．DG の初期状態では初期トークンの位置にしかトークンがないので，最初の IR は初期トークン辺の終点を始点とするものに限られる．DG がセレクトを含む場合にはこのような IR は複数あるが，分岐パラメータによりその一つを指定することができる．このように指定された IR に引き続く次の IR は，最初の IR の各終点に引き続く頂点を始点とするものに限られる．このような IR も複数あり，同様に分岐パラメータによりその一つを指定することができる．以上のようにして決まる IR の系列長は，パイプラインを終了しない限り無限であり，系列数も無限に存在する．これらの IR の個々の系列の一つを指定するために，分岐パラメータの系列を利用する．

[定義 2.4] (分岐系列) 初期状態から始まる IR の系列に対応した分岐パラメータの系列を分岐系列といい， $\hat{B} = (B^1, B^2, \dots)$ により表す．ただし B^i は \hat{B} の i 番目の分岐パラメータである．また，分岐系列 \hat{B} における i 番目の IR のことを， $I^i(\hat{B})$ または誤解のおそれなければ I^i と表す．

分岐系列を利用すれば，DG における任意の IR の系列が一意に指定できる．しかし，無作為に選んだ分岐系列に対しては，これに対応する IR の系列がその DG において必ず存在するとは限らない．そこで，対応する IR の系列が存在するような分岐系列を，以下，有効な分岐系列と呼び，誤解のおそれなければ単に分岐系列と表記する． $\hat{B} = (B^1, B^2, \dots)$ が有効な分岐系列であるための必要十分条件は，初期トークン辺の終点を始点とする SIR $I^1(\hat{B})$ が存在し，かつ，各 $i \geq 2$ について，SIR $I^{i-1}(\hat{B})$ の終点の次の頂点を始点とする SIR $I^i(\hat{B})$ が存在することである．

例えば，図 2(a) の SDG において，分岐系列 $\hat{B} = (\{s(2), t(1)\}, \{s(1)\}, \dots)$ は，図 2(b) に示す (I_B, I_C, \dots) という IR の系列に対応し， $\hat{B} = (\{s(1)\}, \{s(1)\}, \dots)$ は， (I_A, I_A, \dots) に対応している．しかし，無作為に選んだ $(\{s(2), t(1)\}, \{t(2)\}, \dots)$ は有効な分岐系列ではない．

PDG 上では，分岐系列を定めても，頂点の発火順序は一定ではない．そこで，この発火順序を表現するために，次の発火系列を定義する．

[定義 2.5] (発火系列) $I^i(\hat{B})$ において，DG の頂点 x が発火するとき，この発火を $x^i(\hat{B})$ または単に x^i

と表す．DG のある分岐系列において，頂点の発火を初期状態から生起する順に並べたものを頂点発火系列と呼び，これから基本操作のみを抜き出したものを基本操作発火系列と呼ぶ．

例えば，図 1(b) の PDG において分岐系列 $\hat{B} = (\{s(3)\}, \{s(2)\}, \dots)$ を考えるとき， $(a^1, b^1, s_1^1, s_2^1, s_3^1, e^1, f^1, m_1^1, m_2^1, m_3^1, m_4^1, m_5^1, m_6^1, a^2, b^2, s_1^2, s_2^2, s_3^2, c^2, d^2, m_1^2, m_2^2, m_3^2, m_4^2, m_5^2, m_6^2, \dots)$ 及び $(a^1, b^1, s_1^1, s_2^1, s_3^1, e^1, m_2^1, m_3^1, m_4^1, m_5^1, m_6^1, a^2, b^2, s_2^2, s_3^2, c^2, f^1, m_1^1, s_1^2, d^2, m_1^2, m_2^2, m_3^2, m_4^2, m_5^2, m_6^2, \dots)$ などの頂点発火系列が生起する．また，それぞれに対応する基本操作発火系列は $(a^1, b^1, e^1, f^1, a^2, b^2, c^2, d^2, \dots)$ 及び $(a^1, b^1, e^1, a^2, b^2, c^2, f^1, d^2, \dots)$ などとなる．

2.3 因果関係グラフと強等価性

文献 [7] では，共通のセレクト原本をもつ二つの DG における任意の分岐系列に対して基本操作発火系列集合が等しいとき，かつそのときに限り，両者は強等価であると定義している．これは，パイプラインにおける処理の実行順序が等しいといえることができる．本論文では，処理の実行順序をコンパクトに表現するため，基本操作因果関係グラフを導入する．以下では，共通のセレクト原本をもつ二つの DG のことを，単に二つの DG と表記する．

[定義 2.6] (因果関係) DG とその分岐系列に対して，どの頂点発火系列にも発火 x^i と y^j がこの順序に含まれているとき，かつそのときに限り，発火 x^i から y^j に頂点因果関係があるという．また，基本操作発火系列についても，同様に基本操作因果関係があるという．

[定義 2.7] (因果関係グラフ) DG G とその分岐系列 \hat{B} に対して，発火を頂点，頂点因果関係のある発火の順序対 (x^i, y^j) を有向辺とみなした有向グラフのことを頂点因果関係グラフといい， $C(G, \hat{B})$ または誤解のおそれなければ単に C で表す．また， $C(G, \hat{B})$ のうち，基本操作の発火のみによる誘導部分グラフのことを基本操作因果関係グラフといい， $O(G, \hat{B})$ (または O) で表す．

[補題 2.1] 二つの DG を G_1, G_2 とする．任意の分岐系列 \hat{B} において $O(G_1, \hat{B}) = O(G_2, \hat{B})$ であることは，両者が強等価であるための必要十分条件である．(証明) (必要性) G_1 と G_2 が強等価であるなら，定義より任意の分岐系列 \hat{B} において基本操作発火系列集合が一致し，これが一致すれば $O(G_1, \hat{B}) = O(G_2, \hat{B})$ となる．(十分性) 基本操作因果関係グラフ O は DAG

(有向非循環グラフ) であるので, 各分岐系列 \hat{B} において $O(G_1, \hat{B}) = O(G_2, \hat{B})$ であるならば, 両者のトポロジカルソートの集合すなわち基本操作発火系列集合も一致し, 定義より G_1 と G_2 は強等価である. \square

補題 2.1 により, O を利用すれば原理的に強等価性が判定できることが示された. しかし, O は無限グラフであり, かつ, 一致判定すべき分岐系列も無数にあるため, このままでは強等価性の判定に無限の時間を要する. そこで 3. では, これを有限の時間で判定できるように, 使用する因果関係グラフを縮小する.

3. 強等価性判定のための因果関係グラフの縮小

3.1 分岐系列の前倒し

[定義 3.1] (直結因果関係グラフ) 頂点因果関係グラフ $C(G, \hat{B})$ 及び基本操作因果関係グラフ $O(G, \hat{B})$ の推移的リダクションを, それぞれ頂点直結因果関係グラフ及び基本操作直結因果関係グラフといい, それぞれ $\dot{C}(G, \hat{B})$ (または \dot{C}) 及び $\dot{O}(G, \hat{B})$ (または \dot{O}) で表す. また, \dot{C} 及び \dot{O} において隣接する発火間の関係を, それぞれ頂点直結因果関係及び基本操作直結因果関係という. 更に, $\dot{O}(G, \hat{B})$ のうち, IR I^i に属する各頂点の発火を始点とする辺とその両端点のみで構成される部分グラフを i -基本操作直結因果関係グラフといい, $\dot{O}_{(i)}(G, \hat{B})$ で表す.

O を 2 項関係とみなせば半順序関係となるので, その推移的リダクション \dot{O} は一意に定まり, 逆に \dot{O} が与えられれば, その推移的閉包として O が一意に定まる. I^i は DG の部分グラフであり有限なので, 明らかに $\dot{O}_{(i)}$ も有限グラフである.

図 3(a), (b) 及び (c) は, それぞれ, 図 1(b) の PDG で $\hat{B} = (\{s(3)\}, \{s(2)\}, \{s(3)\}, \dots)$ としたときの $\dot{C}(G, \hat{B})$, $\dot{O}(G, \hat{B})$ 及び $\dot{O}_{(2)}(G, \hat{B})$ である. 破線で囲んだ各領域は IR を表す. 実線及び点線の横棒はそれぞれ基本操作及びそれ以外の頂点の発火を表し, 矢印はその両端の発火が直結因果関係にあることを表す.

[定義 3.2] (前倒し分岐系列) 分岐系列 $\hat{B} = (B^1, B^2, B^3, \dots)$ に対し, 先頭の i ($i \geq 2$) 個の分岐パラメータを除去して, 代わりに次の条件を満たす分岐パラメータ $\tilde{B}^{(1,i)}$ 1 個を付加した系列のことを $(1, i)$ -前倒し分岐系列と呼び, $\hat{B}_{(1,i)} = (B_{(1,i)}^1, B_{(1,i)}^2, B_{(1,i)}^3, \dots) = (\tilde{B}^{(1,i)}, B^{i+1}, B^{i+2}, \dots)$ で表す. $\tilde{B}^{(1,i)}$ は, 初期ト

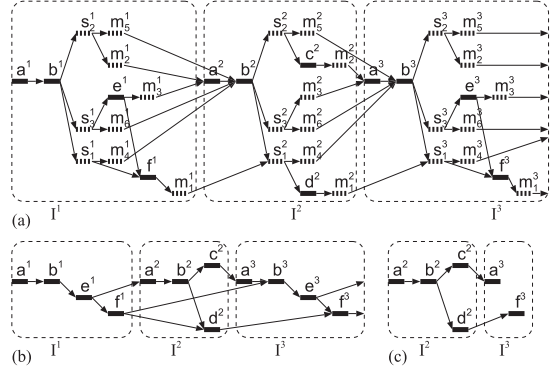


図 3 直結因果関係グラフの例
Fig. 3 Example of direct causality graphs.

クン辺の終点で開始し I^{i+1} の始点の直前で終了するような IR のいずれか一つに対応する分岐パラメータである.

分岐パラメータ $\tilde{B}^{(1,i)}$ に対応する IR は定義より必ず存在し, かつこれは次の IR と連続するので, $(1, i)$ -前倒し分岐系列はこの PDG における有効な分岐系列である. また, SIR は定義より閉路を含まないので, $\tilde{B}^{(1,i)}$ に対応する SIR も閉路を含まないことに注意する必要がある.

[補題 3.1] 分岐系列 \hat{B} の $(1, i)$ -前倒し分岐系列を $\hat{B}_{(1,i)}$ とする. \hat{B} において発火 $x^j(\hat{B})$ から $y^k(\hat{B})$ ($i < j \leq k$) に頂点因果関係が存在するための必要十分条件は, $\hat{B}_{(1,i)}$ において $x^{j-(i-1)}(\hat{B}_{(1,i)})$ から $y^{k-(i-1)}(\hat{B}_{(1,i)})$ に頂点因果関係が存在することである.

(証明) IR 内の頂点どうしの発火順序は, IR ごとに決まる. また IR 間の頂点どうしの発火順序は, それらとそれらの間の IR の接続のみにより決まり, それより前の IR が何であるかには影響されない. すなわち, \hat{B} における頂点発火系列の先頭から I^i までの発火を除去した系列と, $\hat{B}_{(1,i)}$ における頂点発火系列の先頭から $\tilde{B}^{(1,i)}$ に対応する発火を除去した系列とは, 各発火の IR 番号に $i - 1$ だけの差が生じること以外, 完全に一致する. したがって, この番号差さえ考慮すれば, 両者における頂点因果関係の存否も一致する. \square

図 4(a) 及び (b) は, それぞれ, 分岐系列 \hat{B} 及び $(1, i)$ -前倒し分岐系列 $\hat{B}_{(1,i)}$ における頂点直結因果関係グラフの例を示す. 破線で囲んだ各領域は IR を表し, 横線及び矢印はそれぞれ頂点の発火及び頂点直結因果関係を表す. 両グラフにおける x の発火と y の発

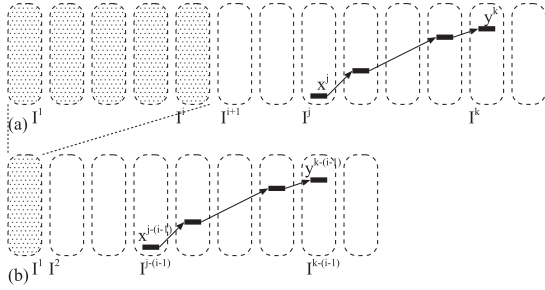


図 4 $\langle 1, i \rangle$ -前倒し分岐系列における頂点直結因果関係グラフ

Fig. 4 Direct causality graphs for $\langle 1, i \rangle$ -forward branch sequence.

火の間には頂点因果関係があり、 $I^{i+1}(\hat{B})$ 以降における発火の順序は $I^2(\hat{B}_{\langle 1, i \rangle})$ 以降においても対応する発火の順序として保存されている。

補題 3.1 より、 $\dot{O}_{(j)}(G, \hat{B}')$ と $\dot{O}_{(j-(i-1))}(G, \hat{B}'_{\langle 1, i \rangle})$ は、各発火の番号が異なる以外は同型となることが明らかである。これより、次の補題が成り立つ。

[補題 3.2] 二つの DG G_1, G_2 について、任意の分岐系列 \hat{B} に対して $\dot{O}_{(1)}(G_1, \hat{B}) = \dot{O}_{(1)}(G_2, \hat{B})$ かつ $\dot{O}_{(2)}(G_1, \hat{B}) = \dot{O}_{(2)}(G_2, \hat{B})$ であることは、任意の分岐系列 \hat{B}' に対して $O(G_1, \hat{B}') = O(G_2, \hat{B}')$ であるための必要十分条件である。

(証明) (必要性) 任意の分岐系列 \hat{B}' に対して、 $O(G_1, \hat{B}') = O(G_2, \hat{B}')$ であるならば、明らかに任意の分岐系列 \hat{B} に対して、 $\dot{O}_{(1)}(G_1, \hat{B}) = \dot{O}_{(1)}(G_2, \hat{B})$ かつ $\dot{O}_{(2)}(G_1, \hat{B}) = \dot{O}_{(2)}(G_2, \hat{B})$ が成り立つ。

(十分性) 任意の分岐系列 \hat{B} に対して $\dot{O}_{(1)}(G_1, \hat{B}) = \dot{O}_{(1)}(G_2, \hat{B})$ かつ $\dot{O}_{(2)}(G_1, \hat{B}) = \dot{O}_{(2)}(G_2, \hat{B})$ であるとする。任意の分岐系列 \hat{B}' の $\langle 1, i \rangle$ -前倒し分岐系列 $\hat{B}'_{\langle 1, i \rangle}$ ($i \geq 2$) は有効な分岐系列なので、前提より $\dot{O}_{(2)}(G_1, \hat{B}'_{\langle 1, i \rangle}) = \dot{O}_{(2)}(G_2, \hat{B}'_{\langle 1, i \rangle})$ である。補題 3.1 より、 $\dot{O}_{(i+1)}(G_1, \hat{B}')$ と $\dot{O}_{(2)}(G_1, \hat{B}'_{\langle 1, i \rangle})$ 及び $\dot{O}_{(i+1)}(G_2, \hat{B}')$ と $\dot{O}_{(2)}(G_2, \hat{B}'_{\langle 1, i \rangle})$ はそれぞれ IR 番号の差を除いて同型なので、上のことと合わせて $\dot{O}_{(i+1)}(G_1, \hat{B}') = \dot{O}_{(i+1)}(G_2, \hat{B}')$ が導かれる。また、これと、前提より $\dot{O}_{(1)}(G_1, \hat{B}') = \dot{O}_{(1)}(G_2, \hat{B}')$ かつ $\dot{O}_{(2)}(G_1, \hat{B}') = \dot{O}_{(2)}(G_2, \hat{B}')$ であることから、任意の $j \geq 1$ に対して $\dot{O}_{(j)}(G_1, \hat{B}') = \dot{O}_{(j)}(G_2, \hat{B}')$ となり、 $\dot{O}(G_1, \hat{B}') = \dot{O}(G_2, \hat{B}')$ が成り立つ。更に、有向グラフの推移的閉包は一意に定まることから、 $O(G_1, \hat{B}') = O(G_2, \hat{B}')$ も成り立つ。□

以上から、強等価性判定のための因果関係グラフが、

無限グラフである基本操作因果関係グラフ O から、有限グラフである i -基本操作直結因果関係グラフ $\dot{O}_{(1)}$ と $\dot{O}_{(2)}$ に縮小された。

3.2 分岐系列の短縮

$\dot{O}_{(1)}$ と $\dot{O}_{(2)}$ は有限グラフであるが、二つの DG についてそれぞれの一致判定を行う場合、各有向辺の終点の発火が有限長の IR の系列に含まれているとは限らない。本節では、この発火を有限長の IR 系列における発火として扱えるようにするための準備として、分岐系列の途中を省略して短縮しても一致判定が可能となる条件を明らかにする。

[定義 3.3] (短縮分岐系列) 分岐系列 $\hat{B} = (B^1, B^2, B^3, \dots)$ に対し、 B^k から B^l まで ($1 < k < l$) の連続した分岐パラメータを除去して、そこに分岐パラメータ $\hat{B}^{(k, l)}$ を挿入した系列のことを $\langle k, l \rangle$ -短縮分岐系列と呼び、 $\hat{B}_{\langle k, l \rangle} = (B^1_{\langle k, l \rangle}, B^2_{\langle k, l \rangle}, B^3_{\langle k, l \rangle}, \dots) = (B^1, \dots, B^{k-1}, \hat{B}^{(k, l)}, B^{l+1}, \dots)$ で表す。ただし、 $\hat{B}^{(k, l)}$ は IR $I^{k-1}(\hat{B})$ に続いて $I^{l+1}(\hat{B})$ を実行できるように整合させるための分岐パラメータであり、以下の条件を満たすように決定される。まず、SDG G 上において、SIR $I^k(\hat{B})$ から $I^l(\hat{B})$ の各有向路の全ての有向辺の和集合からなる G の部分グラフ G' を構成する。次に、始点及び終点がそれぞれ $I^k(\hat{B})$ の始点及び $I^l(\hat{B})$ の終点と一致するように、 G' からいずれか一つの単純路を選んで SIR $I^{(k, l)}(\hat{B})$ とし、これに対応する分岐パラメータを $\hat{B}^{(k, l)}$ とする。

$I^{(k, l)}(\hat{B})$ と $\hat{B}^{(k, l)}$ は IR の定義から必ず存在するので、 $\langle k, l \rangle$ -短縮分岐系列はこの PDG における有効な分岐系列である。

[補題 3.3] 連続して実行される IR I^k, \dots, I^l のどの頂点の発火も、基本操作発火 $x^i(\hat{B})$ と頂点因果関係がないか、基本操作発火 $y^n(\hat{B})$ と頂点因果関係がないとする ($i < k < l < n$)。このとき、 \hat{B} において $x^i(\hat{B})$ から $y^n(\hat{B})$ に基本操作直結因果関係が存在するための必要十分条件は、 $\langle k, l \rangle$ -短縮分岐系列 $\hat{B}_{\langle k, l \rangle}$ において $x^i(\hat{B}_{\langle k, l \rangle})$ から $y^{n-(l-k)}(\hat{B}_{\langle k, l \rangle})$ に基本操作直結因果関係が存在することである。

(証明) (必要性) $x^i(\hat{B})$ から $y^n(\hat{B})$ に基本操作直結因果関係が存在するとし、 $\dot{C}(G, \hat{B})$ 上でのこれらの間の経路の一つを $x^i, \dots, w^j, z^m, \dots, y^n$ ($i \leq j < k < l < m \leq n$) とする。

このとき、 $\hat{B}_{\langle k, l \rangle}$ において、 x^i から w^j への頂点因果関係は $j < k$ より明らかにそのまま保たれ、 z^m から y^n への頂点因果関係は $l < m$ より補題 3.1 と同様

の議論から IR 番号に $l - k$ だけ差が生じる以外はそのまま保たれる。

また、 w^j から z^m への頂点直結因果関係は次のように保たれる。この頂点直結因果関係が存在するとき、DG 上では頂点 w から z に有向辺が存在し、かつ $\dot{C}(G, \hat{B})$ 上では $I^{j+1}(\hat{B})$ から $I^{m-1}(\hat{B})$ までの中で w と z の発火は存在しない。また、短縮時に挿入された IR $I^k(\hat{B}_{(k,l)})$ にも w と z の発火は存在しない。したがって、DG 上で有向辺により結ばれた w と z に対応して、 $\dot{C}(G, \hat{B}_{(k,l)})$ 上では $w^j(\hat{B}_{(k,l)})$ から $z^{m-(l-k)}(\hat{B}_{(k,l)})$ に頂点直結因果関係が存在する。

$x^i(\hat{B})$ から $y^n(\hat{B})$ に至る他のどの経路についても、前提より I^k から I^l 内の発火は含まれないので、 w^j と z^m に相当する発火が必ず存在し、短縮後も短縮分の IR 番号の変化を除いてそれらの間の頂点直結因果関係が保たれる。

以上より、 $x^i(\hat{B}_{(k,l)})$ から $y^{n-(l-k)}(\hat{B}_{(k,l)})$ に基本操作直結因果関係が存在する。

(十分性) (必要性) の証明と同様にして、 $x^i(\hat{B}_{(k,l)})$ から $y^{n-(l-k)}(\hat{B}_{(k,l)})$ に基本操作直結因果関係が存在するならば、 $x^i(\hat{B})$ から $y^n(\hat{B})$ に基本操作直結因果関係が存在することが導ける。□

図 5 は、補題 3.3 における短縮分岐系列と頂点直結因果関係グラフとの関係を示す。(a) 及び (b) のグラフはそれぞれの短縮前の $\dot{C}(G, \hat{B})$ 及び短縮後の $\dot{C}(G, \hat{B}_{(k,l)})$ である。各表記は図 4 と同様である。これから、 x^i と y^n の間の基本操作直結因果関係が短縮後も保存されることが容易に理解される。

定義 3.3 は、除去される分岐パラメータ群が 1ヶ所だけの場合を対象にしているが、これが複数箇所に及ぶ場合でも、挿入される分岐パラメータがこれと同

数に増えるだけで、定義 3.3 と同様に適用できる。以下、 $I^i(\hat{B})$ から $I^j(\hat{B})$ までの IR のうち、1ヶ所以上の分岐パラメータ群を除去して得られる短縮分岐系列を $\hat{B}_{[i,j]^*}$ と略記する。これを用いれば、補題 3.3 が次のように拡張される。

[補題 3.4] 分岐系列 \hat{B} において基本操作発火 $x^i(\hat{B})$ から $y^j(\hat{B})$ ($i < j$) に基本操作直結因果関係が存在するならば、 I^i と I^j の間にあり、かつ、両者と頂点因果関係のある発火が存在しない IR を任意の数だけ短縮して得られる短縮分岐系列 $\hat{B}_{[i+1,j-1]^*}$ において $x^i(\hat{B}_{[i+1,j-1]^*})$ から $y^{j-n}(\hat{B}_{[i+1,j-1]^*})$ (n は短縮された IR の総数) に基本操作直結因果関係が存在する。これに対して、 \hat{B} において $x^i(\hat{B})$ から $y^j(\hat{B})$ に基本操作直結因果関係が存在しないならば、 I^i と I^j の間にある任意の IR を任意の数だけ短縮して得られる短縮分岐系列 $\hat{B}_{[i+1,j-1]^*}$ において $x^i(\hat{B}_{[i+1,j-1]^*})$ から $y^{j-n}(\hat{B}_{[i+1,j-1]^*})$ に基本操作直結因果関係が存在しない。

以上から、 i -基本操作直結因果関係グラフ $\dot{O}_{(i)}$ の一致判定に要する分岐系列長が短縮された。

3.3 強等価性判定に要する分岐系列長

ここではまず、補題 3.4 による分岐系列の短縮を最大限に行った場合、基本操作直結因果関係の終点の発火が有限の IR 系列内にあることを示す。

[補題 3.5] 基本操作発火 $x^i(\hat{B})$ から $y^j(\hat{B})$ に基本操作直結因果関係が存在するとき、 I^i と I^j の間にありかつ両者と頂点因果関係のある発火が存在しない IR を全て短縮した短縮分岐系列 $\hat{B}_{[i,j]^*}$ において、 $y^j(\hat{B})$ に対応する $y^{j'}(\hat{B}_{[i,j]^*})$ は $j' \leq i + 4M + 2$ (M は SDG におけるセレクトの個数) を満たす。

(証明) $x^i(\hat{B})$ から $y^j(\hat{B})$ に基本操作直結因果関係が存在するとする。このとき、これらを結ぶ $\dot{C}(G, \hat{B})$ 上の経路には次のような性質がある。 $x^i(\hat{B})$ から $y^j(\hat{B})$ に至るどの経路にも基本操作の発火は存在しない。また、いずれかの経路に同一の原本をもつセレクトの発火が複数存在するとすれば、前提条件 2.2 よりこれらのセレクトの発火間に基本操作の発火が存在することになり、基本操作直結因果関係が存在するという仮定に矛盾する。マージの発火についても同様である。したがって、各経路には異なる原本をもつセレクトまたはマージのみが存在する。他方、もし異なる経路上に同一のセレクトやマージの異なる回の発火が存在したとすると、それらどうしには頂点因果関係があるので、いずれかの経路にはその両者が存在することになり、

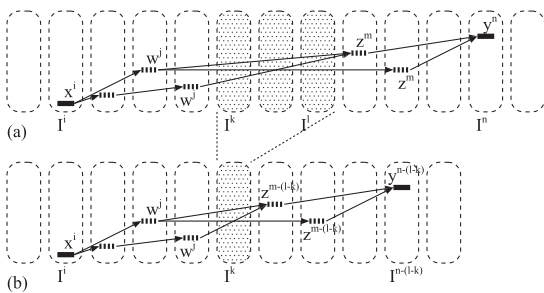


図 5 $\langle k, l \rangle$ -短縮分岐系列における頂点直結因果関係グラフ

Fig. 5 Direct causality graphs for $\langle k, l \rangle$ -shortened branch sequence.

異なる原本をもつセレクトまたはマージのみを経由するという上記の性質に矛盾する．すなわち，そのような発火は存在しない．以上から，これらの経路全体からなる部分グラフには，異なるセレクト及びマージの発火がそれぞれ高々1個だけ含まれ，かつ，それ以外の発火は含まれない．また，異なる経路が同一の原本をもつ複製の発火を経由するとすれば，前提条件 2.2 よりそれらが同一の IR に存在する場合に限られる．

次に補題を証明する． $x^i(\hat{B})$ から $y^j(\hat{B})$ に至るいずれかの経路上の発火を含む IR のことを中継 IR と呼ぶ．上述した性質により，中継 IR の個数は高々SDG上のセレクト数 M とマージ数 M の和 $2M$ である．連続した非中継 IR 群の数が最大となるのは中継 IR と非中継 IR 群が交互に現れる場合で，その数は $2M+1$ である．また，これらの非中継 IR 群は，補題 3.4 より，それぞれ一つの IR に短縮することができる．したがって，これらを全て短縮した短縮分岐系列 $\hat{B}_{[i,j]^*}$ において， $j' \leq i+4M+2$ となる．□

補題 3.4 と 3.5 より，長さ $i+4M+2$ の各分岐系列における $\hat{O}_{(i)}$ が得られれば，無限長の各分岐系列における $\hat{O}_{(i)}$ が一意に定まることになる．また，強等価性を判定する場合，補題 3.2 より， $i \leq 2$ の場合のみ $\hat{O}_{(i)}$ が一致すればよいので，必要な分岐系列長は高々 $4M+4$ となる．これらのことと補題 2.1 から，次の定理が示される．

[定理 3.1] 3.1 二つの DG G_1, G_2 について，長さ $4M+4$ の各分岐系列 \hat{B} において $\hat{O}_{(1)}(G_1, \hat{B}) = \hat{O}_{(1)}(G_2, \hat{B})$ かつ $\hat{O}_{(2)}(G_1, \hat{B}) = \hat{O}_{(2)}(G_2, \hat{B})$ であることは，両者が強等価であるための必要十分条件である．

(証明) (必要性) 補題 2.1 と \hat{O} の定義より明らか．
 (十分性) 長さ $4M+4$ の各分岐系列 \hat{B} において $\hat{O}_{(1)}(G_1, \hat{B}) = \hat{O}_{(1)}(G_2, \hat{B})$ かつ $\hat{O}_{(2)}(G_1, \hat{B}) = \hat{O}_{(2)}(G_2, \hat{B})$ であるとする．補題 3.4 と 3.5 より， G_1 と G_2 において x^1 から各 y^j ，及び x^2 から各 y^j に至る基本操作直結因果関係の有無が一致する．すなわち，各分岐系列 \hat{B}' において $\hat{O}_{(1)}(G_1, \hat{B}') = \hat{O}_{(1)}(G_2, \hat{B}')$ かつ $\hat{O}_{(2)}(G_1, \hat{B}') = \hat{O}_{(2)}(G_2, \hat{B}')$ となる．このとき，補題 3.2 より，各分岐系列 \hat{B}'' に対して $O(G_1, \hat{B}'') = O(G_2, \hat{B}'')$ となる．更にこのとき，補題 2.1 より， G_1 と G_2 は強等価となる．□

この定理により，PDG の強等価性を判定するために必要な分岐系列長は高々 $4M+4$ である．しかし，SDG において条件ループが存在しない特殊な場合に

は，以下に述べるように更に短くなる．この場合，どの SIR の始点も初期トークン辺の終点であるため，前倒し分岐系列を作成する際，先頭に分岐パラメータを一つ付加する必要がない．また，短縮分岐系列を作成する際，削除した分岐パラメータ群のかわりに分岐パラメータを一つ挿入する必要もない．この結果，必要な分岐系列長は高々 $2M+2$ となる．

4. 評価

4.1 計算量

SDG や PDG の規模を表すために多数のパラメータがあることと，規模が同等であっても構造によって解析の手間が大きく異なることから，強等価性判定のための計算量を精密に導出することは容易ではない．そこで本節では，極力精密さを損なわない範囲で，計算量の上界とその典型値を求めることにする．ここでいう典型値とは，経験上の典型的なケースにおける計算量のことである．

本章では，SDG と PDG の規模を表すために，以下のパラメータを用いる．SDG 中の基本操作数及びセレクト数をそれぞれ L 及び M で表し，PDG 中のセレクト数及びマージ数をそれぞれ m 及び n で表す．また，SDG 中のセレクトの分岐数の最大値，総和及び総積をそれぞれ k_{\max} ， k_{Σ} 及び k_{Π} で表す．更に，SDG 中の基本操作間データ依存関係数を d で表す．以下，表記を簡潔にするために各セレクトが唯一の基本操作とのみデータ依存関係にある場合を扱うが，複数の場合への拡張は容易である．

定理 3.1 によれば，次のアルゴリズム（以下，提案法という）により，二つの PDG の強等価性を判定することができる．

- (1) SDG から長さ $4M+4$ （または，条件ループがなければ $2M+2$ ）の分岐系列を順次生成し，それぞれについて以下を実施する．
 - (1.a) 二つの PDG 上で \hat{O} を構成する．
 - (1.b) $\hat{O}_{(1)}$ と $\hat{O}_{(2)}$ （または，条件ループがなければ $\hat{O}_{(1)}$ ）が一致するか否かを調べる．
 - (1.c) 一致しなければ，強等価でないとして判定して処理を終了する．
 - (1.d) 一致すれば，次の分岐系列について同様の処理を実行する．
- (2) 強等価であると判定して処理を終了する．

\hat{O} の作成には，必要な分岐系列に対応した PIR を接続し，基本操作発火間の有向路の有無に基づいてそ

の推移的リダクションを求めるという手順が考えられるが、そのためには \dot{O} の辺数、すなわち最悪の場合 PIR の辺数と分岐系列長の積に比例した計算量が必要となる。また、 $\dot{O}_{(1)}$ 及び $\dot{O}_{(2)}$ の一致判定に必要な計算量は、明らかに \dot{O} の作成のための計算量より小さい。したがって、提案法の計算量は、分岐系列数（一致判定対象の \dot{O} の個数）、PIR の辺数、及び分岐系列長の積に比例する。

まず、計算量の上界 \hat{H}_{prop} を求める。各 PIR には PDG の全てのセレクトが含まれ得るので、分岐パラメータの種類の上界は各セレクト原本の分岐数の総積すなわち k_{Π} に等しい。したがって、分岐系列数の上界は k_{Π}^{4M+4} となる。また、PIR の辺数は PDG で分岐パラメータを固定したときの辺数に等しいので、その上界は、PDG を構成する各 OO-MDG 及び各 OS-MDG の頂点数の総和の上界 $(2M+2)d+3dM = (5M+2)d$ となる。以上から、 \hat{H}_{prop} は次式により与えられる。ただし、 C_{prop} は比例定数である。

$$\hat{H}_{\text{prop}} = k_{\Pi}^{4M+4}(5M+2)d(4M+4) \cdot C_{\text{prop}} \quad (1)$$

次に、計算量の典型値 \bar{H}_{prop} を求める。判定に必要な分岐系列長が $4M+4$ に近づくのは、3. の議論から予測されるように、条件分岐内のパイプラインや条件ループにより基本操作の 1 回の発火と他の基本操作の多数の発火とが並列となるような PDG におけるごく一部の分岐系列においてのみである。これに対して、多くの PDG のほとんどの分岐系列では、経験上、長さ 3 程度までの分岐系列内で大部分の基本操作が発火し、判定に必要な直結因果関係がその範囲で全て確定する。そこで本章では判定に必要な典型的な分岐系列長を 3 と仮定する。また、PIR の辺数は、条件分岐や条件ループにより 1 回の PIR で利用されない経路が多数存在する場合に減少するので、この値は広範囲にばらつくと考えられる。そこで上界 $(5M+2)d$ の半分を典型値と仮定する。このとき \bar{H}_{prop} は次式により与えられる。

$$\bar{H}_{\text{prop}} = k_{\Pi}^3(5M+2)d \cdot 3/2 \cdot C_{\text{prop}} \quad (2)$$

4.2 従来法との比較

文献 [7] では、有限オートマトン (FA) の等価性を利用した PDG の強等価性判定法 (従来法) が提案されており、FA の最小化が $O(KN \log N)$ (K は FA のアルファベット数、 N は FA の状態数) の計算量で実

施できるという文献 [8] の結果を利用して、等価性判定の計算量の上界が示されている。しかし、その議論では、起こり得ない状態と発火を多数考慮してしまっているため、実際の計算量からかけ離れている。そこで本論文では、比較に先立って、従来法の計算量を再計算した (付録)。この結果によれば、強等価性判定のための計算量の上界 \hat{H}_{conv} 及び典型値 \bar{H}_{conv} は、 C_{conv} を定数として、それぞれ次のように与えられる。

$$\hat{H}_{\text{conv}} = \min(d(M+1), L + k_{\max}m + n) \cdot (k_{\Sigma} + M + 2)^d (k_{\max} + 2)^{dM} k_{\Pi} \cdot C_{\text{conv}} dM \quad (3)$$

$$\bar{H}_{\text{conv}} = \left(\frac{L}{2}\right) \cdot 4^d \cdot C_{\text{conv}} d \quad (4)$$

式 (1) と (3) を比較するとき、関連する諸量の間に以下のような関係が成り立つ。

まず、SDG 中の基本操作間のデータ依存関係をグラフとして表現すると連結グラフとなるので $L-1 \leq d$ であり、かつ、SDG 中の基本操作数 L は通常セレクト数 M の数倍程度かそれ以上であると考えられるので、 $4M+4 \leq d$ とみなしてよい。また、定義より $k_{\Pi} \leq k_{\max}^M$ である。これらより、次式が成り立つ。

$$k_{\Pi}^{4M+4} \leq k_{\Pi}^d \leq k_{\max}^{dM} < (k_{\max} + 2)^{dM} \quad (5)$$

次に、SDG と PDG では通常 $2M \leq m$ かつ $2 \leq k_{\max}$ が成り立つので $4M+4 \leq L + k_{\max}m + n$ であり、かつ、 $4M+4 \leq d$ であれば $4M+4 \leq d(M+1)$ が成り立つので、次式が成り立つ。

$$4M+4 \leq \min(d(M+1), L + k_{\max}m + n) \quad (6)$$

また、セレクトが 1 個以上、すなわち $M \geq 1$ 、 $k_{\Sigma} \geq 1$ であれば、 $d \geq 2$ のとき明らかに次式が成り立つ。

$$(5M+2)d \leq (k_{\Sigma} + M + 2)^d \quad (7)$$

式 (5)~(7) の関係を用いれば、式 (1) と式 (3) から、次の関係が導かれる。

$$\frac{\hat{H}_{\text{prop}}}{\bar{H}_{\text{conv}}} < \frac{C_{\text{prop}}}{k_{\Pi} \cdot C_{\text{conv}} dM} \quad (8)$$

これによれば、提案法の計算量の上界は従来法そのものの $C_{\text{prop}}/k_{\Pi} \cdot C_{\text{conv}} dM$ 倍未満となる。ただし、定数 $C_{\text{prop}}/C_{\text{conv}}$ はアルゴリズムの実装により変化する

が、多くの場合、0.1~10の範囲にあると考えられる。 $L \geq 6, M \geq 1$ を満たすDGでは $k_{\Pi}dM \geq 10$ なので、この割合は1より小さい。またこれは、式(5)と式(7)から d が大きくなれば急激に小さくなり、SDGに条件ループがない場合には $4M+4$ が全て $2M+2$ に変わるため更に小さくなる。

他方、典型値については、式(2)右辺の指数が定数であるのに対し、従来法では式(4)右辺の指数が d であり、 d が大きくなれば提案法の計算量の方が小さいことは明らかである。

4.3 適用例

ここでは幾つかの具体的なDGに対して、上述した計算量を数値的に比較する。使用したPDGは、図1(b)のPDGと、図6の各SDGからパイプライン化されたPDGである。表1に、各PDGの規模を表すパラメー

タと、これらから計算された提案法及び従来法の計算量の上界と典型値を示す。ただし、 $C_{prop} = C_{conv} = 1$ としている。また、表中の1.1e5等の数値は、 1.1×10^5 等を表す。

式(1)によれば、提案法の場合、セレクト数 M や分岐パラメータの種類 k_{Π} が増加すると、急激に計算量が増大するが、上表の結果はこれを如実に示唆している。また、各PDGにおける計算量の上界の比 $\hat{H}_{prop}/\hat{H}_{conv}$ の値が、いずれの場合にも式(8)を十分に満たしていること、すなわち、提案法が従来法に対して大幅に有利になることを示唆している。また、典型値についても上界ほどではないが、 d が比較的小さい図1を除いていずれも式(8)を満たしていることが分かる。更に、条件ループがあれば、提案法の優位性がより拡大されることも示唆している。

5. むすび

本論文では、PDGの基本操作直結因果関係グラフ \dot{O} を定義した上で、有限長かつ有限数の分岐系列ごとに \dot{O} の部分グラフ $\dot{O}_{(1)}$ 及び $\dot{O}_{(2)}$ の一致を調べることにより、二つのPDGの強等価性が従来法より効率的に判定できるアルゴリズムを提案した。また、この提案法により強等価性を判定するときの計算量の上界と典型値が従来法より大幅に小さくなることを確かめた。

本アルゴリズムと、これに先行して報告された一連の成果[5]~[7]を利用すれば、Delay-Insensitiveな遅延仮定のもとで、極力並列性が高く回路量の増加を抑えた非同同期式パイプラインを効率的に設計できる。また、設計時の遅延仮定を、有界遅延やScalable-Delay-Insensitiveなどに緩和できれば、より現実的な使用状況を対象とした非同同期式パイプラインの設計が組織的に実行できるようになると期待される。

謝辞 本研究は、JSPS 科研費 JP24500065, JP16H01723 の助成を受けたものである。

文 献

- [1] C. Myers, Asynchronous Circuit Design, John Wiley & Sons, 2001.
- [2] A. Taubin, J. Cortadella, L. Lavagno, A. Kondratyev, and A. Peeters, "Design automation of real-life asynchronous devices and systems," Found. Trends Electron. Des. Autom., vol.2, pp.1-133, Jan. 2007.
- [3] C.G. Wong and A.J. Martin, "Data-driven process decomposition for circuit synthesis," IEEE International Conference on Electronics, Circuits and Systems, vol.1, pp.539-546, Sept. 2001.
- [4] J. Teifel and R. Manohar, "Static tokens: Using

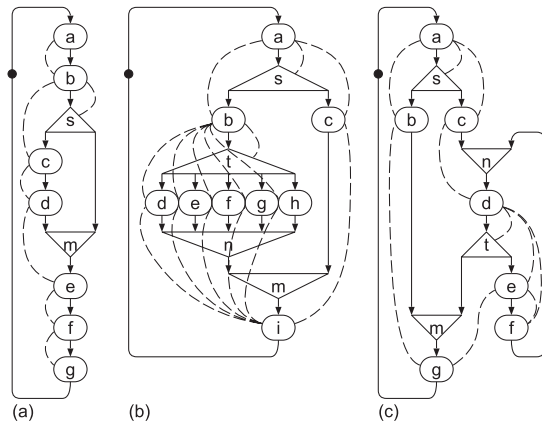


図6 評価用 DG

Fig. 6 Dependency graphs used as benchmarks.

表1 評価用 DG の等価性判定に要する計算量

Table 1 Computational complexity for determining equivalence of benchmark dependency graphs.

| パラメータ | 図 1 | 図 6(a) | 図 6(b) | 図 6(c) |
|--------------------------|-------|--------|--------|--------|
| L | 6 | 7 | 9 | 7 |
| M | 1 | 1 | 2 | 2 |
| m | 3 | 2 | 18 | 8 |
| n | 6 | 4 | 36 | 16 |
| k_{\max} | 3 | 2 | 5 | 2 |
| k_{Σ} | 3 | 2 | 7 | 4 |
| k_{Π} | 3 | 2 | 10 | 4 |
| d | 5 | 6 | 13 | 8 |
| 条件ループの有無 | 無 | 無 | 無 | 有 |
| \hat{H}_{prop} 提案法 上界 | 1.1e5 | 2688 | 9.4e8 | 1.9e10 |
| \hat{H}_{conv} 従来法 上界 | 3.6e9 | 9.2e9 | 3.3e39 | 1.1e20 |
| \hat{H}_{prop} 提案法 典型値 | 1417 | 504 | 2.3e5 | 9216 |
| \hat{H}_{conv} 従来法 典型値 | 1.5e4 | 8.6e5 | 3.9e9 | 1.8e6 |

dataflow to automate concurrent pipeline synthesis,” Proc. International Symposium on Advanced Research in Asynchronous Circuits and Systems, pp.17–27, IEEE Computer Society Press, April 2004.

- [5] 籠谷裕人, 杉山裕二, 岡本卓爾, “制御フローグラフを用いた非同期式パイプライン合成,” 信学論 (D), vol.J90-D, no.5, pp.1167–1177, May 2007.
- [6] 籠谷裕人, 杉山裕二, “非同期式制御回路合成のための依存性グラフパイプライン化アルゴリズムの検証,” 信学論 (D), vol.J93-D, no.11, pp.2343–2353, Nov. 2010.
- [7] 籠谷裕人, 杉山裕二, 岡本卓爾, “セレクト及びマージ頂点数の最小化によるパイプライン化依存性グラフの単純化,” 信学論 (D), vol.J95-D, no.5, pp.1206–1215, May 2012.
- [8] J.E. Hopcroft, “An $n \log n$ algorithm for minimizing states in a finite automaton,” Technical Report CS-71-190, Stanford Univ., Jan. 1971.

付 録

従来法における計算量

PDG は, SDG 中の基本操作間のデータ依存関係ごとに作成した d 個の OO-MDG 及び OO-MDG 中のセレクトと SDG 中の基本操作セレクト間のデータ依存関係との組合せごとに作成した dM 個の OS-MDG を結合して構成される. PDG では, 各 MDG 上に常にただ一つのトークンしか存在しないので, 生起し得るトークン位置のパターン数の上界は, 各 MDG の辺数の総積である. この総積の上界は, OO-MDG の辺数の上界が $k_{\Sigma} + M + 2$ (OO-MDG に全てのセレクトが含まれるとき) であることと, OS-MDG の辺数の上界が $k_{\max} + 2$ (前提条件 2.1 による制約を与えた場合, OS-MDG 内のセレクト数が常に 1 個であることより) であることから, $(k_{\Sigma} + M + 2)^d (k_{\max} + 2)^{dM}$ として与えられる. 状態数は, これに分岐履歴数の上界 k_{Π} を乗じて得られる. また, 各状態で発火し得る頂点数は, MDG の個数 $d(M + 1)$ も PDG の頂点数の上界 $L + k_{\max}m + n$ も越えないので, 上界は $\min(d(M + 1), L + k_{\max}m + n)$ である. 以上から, 状態遷移数の上界は $\min(d(M + 1), L + k_{\max}m + n)(k_{\Sigma} + M + 2)^d (k_{\max} + 2)^{dM} k_{\Pi}$ である. 計算量はこれに $\log N$ (N は状態数) を乗じたオーダーとなる [7], [8]. $N = (k_{\Sigma} + M + 2)^d (k_{\max} + 2)^{dM} k_{\Pi}$ より, $\log N$ では指数 dM が支配的となるが, 底の取り方により変化するので定数 C_{conv} を導入し, $\log N \simeq C_{\text{conv}} dM$ とする. 以上より, 計算量の上界は $\min(d(M + 1), L + k_{\max}m + n)(k_{\Sigma} + M + 2)^d (k_{\max} + 2)^{dM} k_{\Pi} \cdot C_{\text{conv}} dM$ と得られる.

他方, 典型的なケースでの状態遷移数は, 次のように算出される. PDG のほとんどの状態において並列に発火し得る頂点数は, 上述した上界よりも大幅に少なく, 並列性が高い場合でも経験上 $L/2$ 程度である. また, トークン位置パターン数についても, 多数の MDG が複雑に結合された場合, それぞれ相互に任意のトークン位置をとることはできず, 上界よりも大幅に減少し, 典型的には, 経験上 4^d 程度と考えられる. 更に, 各トークン位置パターンでの分岐履歴数は, 大部分が 1 であり, ごく一部でそれより若干増える程度であることから, 提案法との比較の上で有利な 1 を用いるものとする. このとき, 状態遷移数の典型値は $(\frac{L}{2}) \cdot 4^d$ となる. 計算量は上界と同様にすれば $(\frac{L}{2}) \cdot 4^d \cdot C_{\text{conv}} d$ と得られる.

(平成 28 年 9 月 9 日受付, 29 年 1 月 13 日再受付,
3 月 6 日早期公開)

籠谷 裕人 (正員)



昭 63 東工大・工・情報卒. 平 6 同大大学院博士課程了. 博 (工). 同年岡山大学・工・情報・助手. 同・通信ネットワーク・講師を経て, 現在, 同大・大学院自然科学研究科産業創成工学専攻・講師. 非同期式プロセス設計技術, 画像処理ハードウェア, 暗号ハードウェアの研究に従事.

杉山 裕二 (正員)



昭 49 阪大・基礎工・情報卒. 昭 52 同大大学院後期課程中退. 同年同情報工学科助手. 昭 64 岡山大学・工・情報工学科教授. 通信ネットワーク工学科教授を経て, 現在, 同大・産業創成工学専攻・教授. 工博. 主としてソフトウェア・ハードウェアを対象とした形式的設計・検証技術の研究に従事. 情報処理学会会員.

岡本 卓爾 (正員)



昭 33 阪大・工・通信卒. 川崎重工業 (株), 三井造船 (株) を経て, 昭 42 岡山大学・工・奉職. 昭 62 同大教授. 平 13 定年退官, 岡山理科大学・工・教授. 平 19 定年退職. 岡山名誉教授. 主として, 論理回路を中心とした計算機ハードウェアの研究に従事. 工博.